



# Sugekopper

## Vakuumkanponenter

Hos Brd. Klee har vi et bredt udvalg af Elessa+Ganters omfattende linje af vakuumkanponenter, gummi sugekopper, sugekopholdere og tilbehør til vakuumprodukter, der bruges flere steder i industrien.

Se mere på [www.klee.dk](http://www.klee.dk) for vores udvalg af sugekopper eller kontakt os for mere info.

# Anvendelse af sugekopper

Sugerkopper eller vakuumkomponenter giver virksomheder på tværs af forskellige industrisektorer mulighed for at håndtere produkter og pakker i forskellige former og størrelser med stor præcision og alsidighed.

Udbuddet af vakuumkomponenter henvender sig primært til industrier med pneumatiske applikationer, herunder emballage (flow-pack), glas, marmor og automatisering, men kan også bruges til andre applikationer.

## Funktionsprincip

Højere atmosfærisk tryk uden for sugerkoppen, der udøver tryk nedad, mod genstanden, er det der frembringer klemmeeffekten eller evnen til at løfte og flytte emnet.

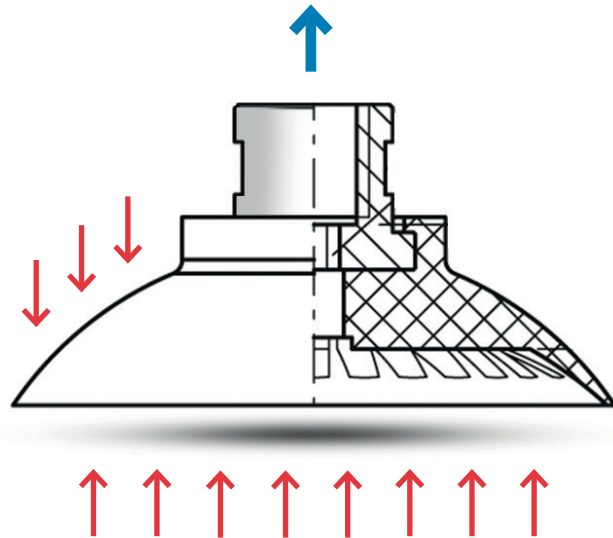
Sugerkoppens overfladeareal, der kommer i kontakt med emnet skal passe til opgaven og belastningen, selvom det er muligt at løfte tunge genstande med en relativ lille "kop".

## Udvælgeskriterier:

- Emnets vægt
- Intensitet af arbejds cyklus
- Emnets overflade og temp.
- Arbejdsbetingelse såsom olie, opløsningsmidler, kemikalier eller lign. på emnets overflade.

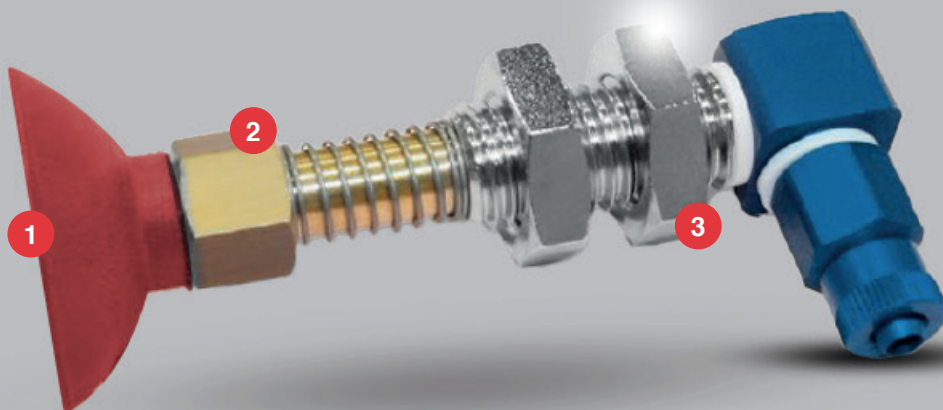
## Kritiske forhold:

- Temperaturer
- Materiale certifikater eks. fødevarer
- Sarte og porøse emner
- Elektrostatiske ladninger



## Eksempel på oversigt over delekomponenter

1. Sugerkop/vakuumkop
2. Adapter
3. Holder



# Udvalg af sugekopper



## 1. Flade runde sugekopper

VVI-25 serien bruges specifikt til håndtering af keramiske eller betonfliser med glatte eller formede overflader og generelt til håndtering af produkter med meget forskellige tekniske egenskaber med hensyn til størrelse, materialer, form og gribeblader.



## 2. Elliptiske vakuumpopper (high grip)

VVD serien er velegnet til håndtering af aflange produkter såsom stålrør, kobberstænger eller metaldele med uregelmæssige overflader. Labyrinten, der er støbt på vakuumpoppens støtteoverflade, letter dræningen af væsker f.eks. olie og vand.



## 3. Sugkop med rund bælg (high grip)

VVC serien. Bælgformen vakuumpopper betyder, at når den er i kontakt med overfladen af lasten, folder vakuumpoppen hurtigt om sig selv og løfter lasten fra støttefladen i et stabilt og sikkert greb.



## 4. Sugkop med mini bælg

VVL serien bruges i fødevareremballegesektoren, hvor den lille størrelse og bælgformen på vakuumpoppen tillader håndtering af forskellige former og særligt vanskelige overflader og små pakker etc.



## 5. Sugkop med bælg (Flow Pack)

VVN serien er specifikt dedikeret til emballage af typen flowpack, hvor multibælgformen og den ekstremt fleksible læbe gør det muligt for vakuumpoppen at tilpasse sig flere typer emballerede produkter, selv skrøbelige.



## 6. Sugkop med forstærket bælg

VVQ serien bruges til at blade igennem og samle ark af papir og pap, tynde metalplader og spånplader eller pressede træpaneler op. Den forstærkede bælgvakuumsål er bredere og tykkere end traditionelle bælg og tillader en højere løftekraft.



## 7. Sugkop med elliptiske bælg

VVG serien er velegnet til at gribe og håndtere materialer eller produkter med aflange overflader. Bælgformen betyder, at vakuumpoppen, når den er i kontakt med lastens overflade, foldes hurtigt om sig selv, og løfter lasten fra støttefladen.



## 8. Runde sugekopper

VVH serien bruges til elektronik, til greb af elektriske komponenter, fødevareremballeg og til håndtering af produkter med forskellige tekniske egenskaber som størrelse, materialer (Metal eller plast), form og gribeblade.

**elesa+Ganter** 

AUTHORIZED DISTRIBUTOR

## Løse dele og reservedele

Foruden suge- og vakuumpopper har vi et stort udvalg af del-komponenter så som adaptere, holdere og fittings.

Kontakt os for mere information.



Se mere på [www.klee.dk](http://www.klee.dk)

**Brd. Klee A/S**

Gadagervej 11  
2620 Albertslund  
Tel 43 86 83 33  
Fax 43 86 83 88  
[klee@klee.dk](mailto:klee@klee.dk)  
[www.klee.dk](http://www.klee.dk)